

MANUAL DE UTILIZARE ȘI ÎNTREȚINERE

Instrucțiuni originale | Revizia 01 | 06/2022

www.detoolz.ro

PISTOL ELECTRIC DE VOPSIT

IMPORTATOR: GOLDEN FISH SRL FABRICAT IN PRC

EMAIL: service@micul-fermier.ro

contact@micul-fermier.ro

DETOOLZ
SMART WORK

DZ-SE143

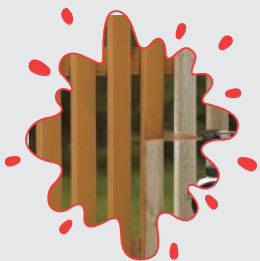
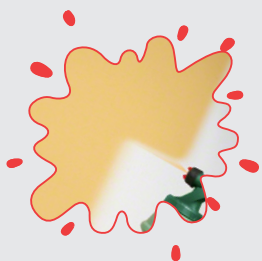


USOR DE FOLOSIT

PUTERE MARE DE ACOPERIRE

CALITATE EXCELENTA

DZ-SE144



PUTERNIC

ROBUST

EFICIENT



RO



INSTRUCȚIUNI ORIGINALE

CITIȚI CU ATENȚIE PREZENTELE INSTRUCȚIUNI DE FUNCȚIONARE ÎNAINTE DE PRIMA PUNERE ÎN FUNCȚIUNE A PRODUSULUI ȘI RESPECTAȚI OBLIGATORIU INSTRUCȚIUNILE DE SIGURANȚĂ! NERESPECTAREA INDICAȚIILOR DIN PREZENTUL MANUAL SCUTEȘTE PRODUCATORUL DE ORICE RĂSPUNDERE ȘI DUCE LA PIERDEREA GARANȚIEI! PĂSTRAȚI ACEST MANUAL PENTRU REFERINȚE ULTERIOARE.

2022 Toate drepturile rezervate

- PAGINĂ INTENȚIONAT GOALĂ -

RO

Golden Fish SRL face eforturi permanente pentru a păstra acuratețea informațiilor din acest manual. Uneori produsele pot avea culori sau nuanțe diferite ce sunt modificate de către producător fără preaviz. Imaginile furnizate au caracter informativ și pot conține unele diferențe în funcție de configurația constructivă a produsului comercializat.

Stimate client,

Firma GOLDEN FISH SRL este constant preocupată de creșterea calității produselor și serviciilor, precum și de largirea și diversificarea portofoliului de produse disponibile, pentru a vă oferi deplină satisfacție.

GOLDEN FISH SRL face eforturi permanente pentru a păstra acuratețea informațiilor din acest manual. Uneori produsele pot avea culori sau nuanțe diferite ce sunt modificate de către producător fără preaviz. Imaginile furnizate au caracter informativ și pot conține unele diferențe în funcție de configurația constructivă a produsului comercializat.

Vă rugăm să citiți cu atenție prezentul manual înainte de prima utilizare și ulterior să păstrați-l cu atenție, într-un loc accesibil pentru orice consultare viitoare.

Acest manual este compatibil cu produsul:

----- Pistol electric de vopsit DZ-SE143, DZ-SE144 -----

În numele întregii noastre echipe, vă mulțumim pentru încrederea pe care ne-ați acordat-o prin cumpărarea acestui produs și vă asigurăm de întreaga noastră colaborare. Suntem siguri că acest produs nou, modern, functional și practic, fabricat din materiale de cea mai bună calitate, vă va satisface exigențele în cel mai bun mod cu putință.

Pentru a obține cele mai bune rezultate este important să citiți în întregime instrucțiunile din acest manual.

Manualul de utilizare este parte integrantă a acestui produs. Acesta include instrucțiuni importante despre siguranță, utilizare și eliminare. Înainte de a începe să folosiți aparatul, citiți cu atenție toate instrucțiunile privind operarea și siguranța.

Producătorul nu este răspunzător de orice pagube produse persoanelor sau proprietăților cauzate de instalarea și utilizarea incorectă a produsului.

SC Golden Fish SRL

*Linia de Centura 5, CTPark Bucharest North,
Stefanestii de Jos, Jud Ilfov, 077175;*

CUI: RO22908031

Nr. Reg. Com.: J23/2652/2016

Telefon: 0374 496 580

www.micul-fermier.ro

CUPRINS:

MANUAL DE UTILIZARE SI INTRETINERE	1.	INFORMAȚII GENERALE	5
		1.1.DESCRIERE MANUAL	5
		1.2.UTILIZAREA ȘI SCOPUL MANUALULUI.....	5
		1.3.SIMBOLOGIA UTILIZATĂ	5
	2.	INSTRUCȚIUNI DE SIGURANȚĂ.....	6
		2.1.PRECAUȚII GENERALE.....	6
		2.2.SECURITATE PERSONALĂ	6
		2.3. INSTRUCȚIUNI DE SIGURANȚĂ ELECTRICĂ.....	7
		2.4. INSTRUCȚIUNI DE PRIM AJUTOR.....	8
	3.	DATE TEHNICE - DESCRIEREA PRODUSULUI	9
		3.1 DESCRIEREA PRODUSULUI DZ-SE143	9
		3.2 DESCRIEREA PRODUSULUI DZ-SE144	10
		3.3 SPECIFICAȚII TEHNICE.....	11
	4.	PREGĂTIREA ȘI PUNEREA ÎN FUNCȚIUNE	12
	5.	INSTRUCȚIUNI DE OPERARE	14
		MOD DE LUCRU :	14
		PULVERIZAREA :	14
	6.	INTREȚINERE ȘI ELIMINARE	16
		6.2. ÎNTREȚINEREA.....	16
	6.3. CURĂȚAREA.....	16	
	6.4. DEPOZITAREA.....	16	
	6.5. GARANȚIE / ELIMINARE PRODUS.....	16	
7.	PROBLEME SI REMEDII	18	
8.	DECLARAȚIE DE CONFORMITATE	19	
9.	CERTIFICAT DE GARANTIE	20	

1. INFORMAȚII GENERALE

1.1. Descriere manual

Prezentul manual a fost redactat pe baza documentelor originale realizate de către producător și a fost localizat pentru comercializare pe piața locală. În acest document se regăsesc integral toate indicațiile originale provenite de la producător.

Manualul reflectă stadiul actual al produsului comercializat și nu poate să fie considerat inadecvat în cazul în care urmează altele noi versiuni ce vor fi supuse unor actualizări ulterioare.

Producătorul își rezervă dreptul de a face acest lucru prin actualizarea manualele de utilizare și întreținere fără obligația de a actualiza manualele produselor deja comercializate decât în cazuri excepționale.

Dacă aveți îndoieli sau nu înțelegeți pe deplin datele prezentate în acest manual, contactați centrul de service zonal, distribuitorul autorizat sau direct adresați o cerere către producător.

Se specifică faptul că producătorul intenționează să continue optimizarea produsului dvs.

1.2. Utilizarea și scopul manualului

Protejați-vă pe dumneavoastră și pe ceilalți de răni prin utilizarea corectă a produsului - citiți manualul înainte a primei utilizări și urmați toate măsurile de siguranță.

Scopul acestui manual este de a vă aduce la cunoaștință modalitatea eficientă de utilizare și întreținere în condiții de siguranță pentru o utilizare de durată a produsului achiziționat.

Păstrați cu atenție manualul, într-un loc accesibil pentru orice consultare viitoare. În caz de pierdere sau deteriorare solicitați o copie de la distribuitorul dvs. sau direct la producător.

1.3. Simbologia utilizată

Pe parcursul manualului veți regăsi următoarele modalități de atenționare:

PERICOL

În cazul în care există un pericol cu consecințe grave ce pot cauza leziuni utilizatorului sau altor persoane.

ATENȚIE


În cazul în care trebuie să acordați maxima atenție indicațiilor prezentate pentru a evita situații care pot deteriora produsul sau alte utilaje sau pot avea consecințe asupra mediului înconjurător.

INFORMAȚII IMPORTANTE

În cazul unor informații particulare.

NOTĂ/OBSERVAȚIE

În cazul în care utilizarea neadecvată poate conduce la pierderea garanției producătorului.

SIMBOL	SEMNIFICAȚIE
	ATENȚIE Atenționare pentru situații cu potențial pericol
	PERICOL GENERAL Atenție pericol generic urmat de explicația tipului de pericol.
	PERICOL ELECTRIC Semnalizează prezența tensiunii electrice sau a unor echipamente care utilizează tensiunea electrică.
	INTERVENȚIE MECANICĂ Atenționare pentru intervenții necesare asupra elementelor mecanice.
	INTERVENȚIE ELECTRICĂ Atenționare pentru intervenții necesare asupra elementelor electrice.
	ÎMPĂMÂNTARE Necesită legătura de împământare.
	PRIM AJUTOR ÎN CAZ DE ACCIDENT

2. INSTRUCȚIUNI DE SIGURANȚĂ

2.1. Precauții generale



Citiți cu atenție prezentul document pentru a vă informa privind tipurile de lucrări permise și limitările Mașinii precum și riscurile potențiale specifice legate de acesta.

Pistolul electric de vopsit DZ-SE143, DZ-SE144 este un produs de uz gospodăresc, proiectat pentru pulverizarea substanțelor lichide pe diverse suprafețe.

Echipamentul trebuie folosit numai conform destinației sale. Orice altă utilizare este considerată necorespunzătoare. Utilizatorul, și nu producătorul, va fi responsabil pentru orice defecțiune sau accident de orice fel, cauzat ca urmare a acesteia.

În momentul achiziției, vă rugăm să verificați că nu vă lipsesc piese sau accesorii. Dacă totuși se întâmplă, vă rugăm să contactați vânzătorul.

2.2. Securitate personală

Nu utilizați produsul în zonele cu potențial exploziv, de exemplu în prezența lichidelor, gazelor sau particulelor inflamabile. Uneltele electrice generează scântei care pot aprinde aceste materiale. Sunt considerate materiale inflamabile și anumite metale ca: magneziu, potasiu, titaniu, sodiu și altele.



ATENȚIE

NU este permisă utilizarea pistolului de vopsit în zone cu pericol de explozie.

Utilizarea pistolului electric de vopsit în medii umede sau în timpul ploilor este interzisă.

Păstrați zona de lucru curată și luminoasă – o zona de lucru dezordonată și întunecoasă generează accidente.



ATENȚIE

Se interzice utilizarea pistolului de vopsit de către copii sau persoane cu dizabilități locomotorii, cu capacități psihiatrice, senzoriale sau mintale limitate sau de persoane nefamiliarizate cu instrucțiunile din prezentul manual.

În timpul utilizării concentrați-vă atenția asupra lucrului. Nu lucrați cu pistolul de vopsit dacă sunteți obosit, sub influența drogurilor, alcoolului sau a medicamentelor.



PERICOL

Utilizați întotdeauna ochelari și masca de protecție.



NOTĂ/OBSERVAȚIE

Purtați echipament de protecție personală.



INFORMAȚII

Înlocuiți imediat componentele deteriorate sau defecte. Folosiți pentru aceasta doar piese de schimb originale. Orice reparație neautorizată cu piese neadecvate conduce la pierderea garanției.

Evitați pornirea accidentală.

În cazul în care apare un blocaj neașteptat în funcționare, opriți motorul electric și deconectați mașina de la rețeaua electrică. Nu continuați să lucrați dacă sesizați anomalii în funcționarea acesteia.



ATENȚIE

NU forțați pistolul de vopsit! NU introduceți corpuri străine în pistol. NU folosiți pistolul cu mâinile ude. NU folosiți pistolul dacă prezintă stropi de apă, sau ulei.

Nu suprasolicitați pistolul. Pistolul de vopsit poate fi folosit în condiții de siguranță dacă sunt respectați parametrii de exploatare care îl caracterizează.

Nu utilizați accesorii sau consumabile nerecomandate acestui produs. Înainte de fiecare utilizare, inspectați starea pistolului pentru a identifica eventuale corpuri străine sau uzură excesivă.



ATENȚIE

Înainte de conectarea la sursa electrică, asigurați-vă că întrerupătorul este pe poziția "oprit/off".

După utilizarea pistolului decuplați complet alimentarea electrică.



ATENȚIE

Opriti imediat pistolul de vopsit dacă apar vibrații neobișnuite sau alte anomalii.

Întotdeauna asigurați-vă că există o aerisire corespunzătoare atunci când efectuați operații de vopsire.

Când se lucrează în exterior, fiți conștienți de direcția vântului. Vântul poate transporta substanța de acoperire pe distanțe mari, cauzând astfel pagube. Când se lucrează în interior, trebuie prevăzută o ventilație corespunzătoare.

Atenție la pericolele care pot apărea de la substanța pulverizată și respectați indicațiile și informațiile de pe cutii sau specificațiile date de producător.

**ATENȚIE**

Nu utilizați și nu interveniți asupra pistolului dacă sunteți sub influența drogurilor, alcoolului sau medicamentelor. Un moment de neatenție în timpul funcționării poate duce la vătămări grave.

Nu utilizați pistolul de vopsit dacă aveți mâinile murdare de grăsime, ulei, solvent sau vaselină deoarece puteți pierde controlul asupra unelei electrice.

**NOTĂ/OBSERVAȚIE**

Îmbrăcați-vă potrivit. Nu purtați bijuterii sau haine foarte largi. Păstrați-vă parul, hainele și mânușile cât mai departe de pistolul de vopsit.

Dacă pistolul se încălzește, opriți-l și scoateți ștecherul din priză.

Riscuri reziduale

Chiar dacă utilizați acest pistol în conformitate cu instrucțiunile prezentate în acest manual, anumite riscuri reziduale nu pot fi excluse.

Pot apărea următoarele riscuri reziduale:

- Afecțiuni pulmonare ca urmare a expunerii îndelungate la o sursă de praf.
- Deteriorarea în timp a auzului.
- Deteriorarea sănătății cauzată de vibrațiile transmise brațului și solicitării coloanei dacă scula este utilizată o perioadă îndelungată într-o poziție rigidă și fără pauze de odihnă și relaxare a musculaturii.

**NOTĂ/OBSERVAȚIE**

Niciodată nu îndreptați pistolul spre dumneavoastră, spre alte persoane sau animale.

2.3. Instrucțiuni de siguranță electrică

Asigurați-vă că alimentarea cu curent se face la aceeași tensiune și frecvență indicată pe plăcuța cu specificații. Tensiunea sau frecvența incorectă pot provoca incendii sau deteriora grav pistolul electric de vopsit.

Ștecherul sculei electrice trebuie să se potrivească la priză. Nu modificați ștecherul.

**PERICOL ELECTRIC**

Verificați întotdeauna ca tensiunea de alimentare corespunde cu cea înscrisă pe pistolul de vopsit 220-240 V, 50 Hz.

Tensiunea de funcționare a pistolului este de 220-240 V / 50 Hz. Fluctuația tensiunii electrice ar trebui să se situeze între 0,9÷1,1 din valoarea nominală.

Este necesar să vă asigurați că montarea și conectarea electrică se face cu protecție la variații de tensiune și suprasarcină. Conectarea electrică se face doar la priza cu împământare în loc ferit de riscul de electrocutare în timpul funcționării echipamentului.

În lipsa împământării electrice pistolul poate provoca electrocutări. **Nu legați împământarea la o conductă de alimentare cu gaz.**

Conexiunea electrică trebuie să fie echipată cu un separator de curent rezidual extrem de sensibil (întrerupător FI): $\Delta = 30 \text{ mA}$.

Pistolul de vopsit este livrat cu un cablu de alimentare cu împământare cu 3 fire. Evitați să utilizați cabluri prelungitoare, dar dacă o faceți utilizați numai cablu cu împământare cu 3 fire, cu cât mai puține conexiuni de prelungire a alimentării. Conectați ținând cont de culoarea firelor, într-un mod corespunzător.

Nu transportați pistolul de vopsit ținându-l de cablul electric și nu trageți de cablul electric pentru a o deconecta din priză.

Cablul de alimentare se va amplasa astfel încât să nu fie călcat, tăiat sau supus la deteriorare.

Pentru a evita pericolele sau șocul electric opriți pistolul și scoateți ștecherul din priză înainte de a lucra la conexiunile electrice.

Pentru utilizare în aer liber, folosiți cabluri de prelungire care sunt atestate și marcate în mod corespunzător pentru utilizarea în mediul exterior.

Înainte de a alimenta cu material pistolul de vopsit scoateți fișa de alimentare din priză.

**PERICOL ELECTRIC**

Verificați cablul electric pe toată lungimea acestuia, verificați și ștecherul înainte și după fiecare utilizare, și în caz de deteriorare apălați la un electrician autorizat.

Țineți cablul electric de alimentare al pistolului, la distanță față de sursele de căldură.

Nu atingeți ștecherul cu mâinile ude, există risc de electrocutare.

**PERICOL**

Nu scufundați în apa cablul de alimentare al pistolului, pentru a evita electrocutările.

Scoateți pistolul din priză, ținând de ștecher, și nu de cablul de alimentare.

Luați toate măsurile de siguranță pentru a reduce riscul de electrocutare. Evitați contactul corporal cu suprafețele împământate, precum conducte, radiatoare, refrigeratoare.

**PERICOL**

Nu răsuciți cablul electric de alimentare al pistolului de vopsit.

În caz că pistolul este departe de sursa de alimentare, vă rugăm să instalați cablul de alimentare conform instrucțiunilor din tabelul următor:

Lungimea cablului (m)	Dimensiunea secțiunii cablului (mm)
<100	1.5
>100	2.5

Poziționați întotdeauna pistolul de vopsit astfel încât acționarea accidentală să nu fie posibilă. După fiecare utilizare scoateți-l de sub tensiune.

RO

Schimbările bruște de temperatură pot cauza condensul apei pe piesele sub tensiune.

Înainte de utilizare: Lăsați unealta electrică să atingă temperatura camerei în care se desfășoară lucrul.

Dacă lucrați pe scară, schelă sau la etaje superioare, așezați-vă întotdeauna pe o bază solidă și sigură.

Păstrați pistolul de vopsit curat. După fiecare utilizare a unelei electrice spălați rezervorul, duza de împustiere și carcasa. Nu folosiți la spălarea pistolului de vopsit substanțe inflamabile a căror punct de aprin-

dere depășește 32°C.

Întotdeauna înainte de a dilua vopseaua citiți cu atenție instrucțiunile de folosire ale vopselei, dar și contraindicațiile atunci când vopseaua intră în contact cu suprafețele care trebuie vopsite.

2.4. Instrucțiuni de prim ajutor

În eventualitatea unui accident, solicitați ajutorul persoanelor aflate în apropiere pentru a opri imediat funcționarea pistolului și pentru a închide alimentarea cu curent a zonei de lucru.

După aceasta îndepărtați eventualele persoane rănite din zona de lucru și apălați la serviciul de urgență.

**PRIM AJUTOR**

Asigurați-vă din timp că există o trusă de prim ajutor în apropierea locului unde folosiți pistolul. Completați ulterior orice produs de prim ajutor folosit.

Când apălați la medic utilizând numărul unic de urgență 112, vă rugăm să furnizați următoarele informații:

- Adresa completă la care s-a produs accidentul;
- Date privind modul de producere: electrocutare, explozie sau accidentare mecanică;
- Numărul de persoane rănite;
- Starea răniților și felul leziunilor.

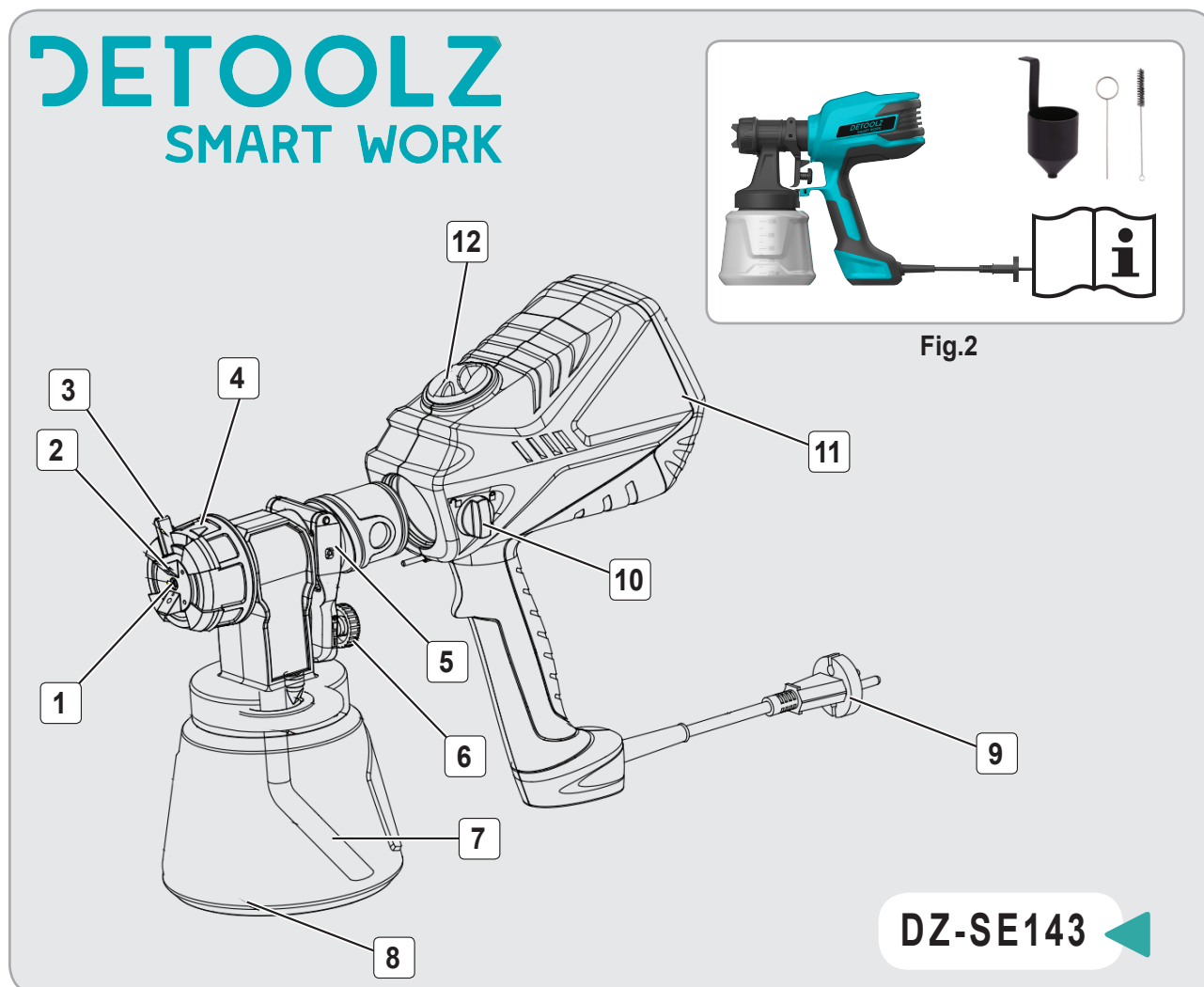
3. DATE TEHNICE - DESCRIEREA PRODUSULUI**3.1 Descrierea produsului DZ-SE143****PISTOL ELECTRIC DE VOPSIT**

Fig.1

Nr.	Descriere
1	Duză
2	Capac eliberare aer
3	Pârghie de reglare a lăţimii jetului
4	Buşon
5	Declanşator
6	Buton controlul volumului materialului de acoperire
7	Tub de aspiraţie
8	Rezervor
9	Cablu alimentare
10	Buton de blocare
11	Capac de filtrare a aerului
12	Buton control volum aer

Conţinut colet:

- Manual de utilizare
- Pistol electric de vopsit
- Cupa vascozitate - 1 buc
- Ac de curatare - 1 buc
- Perie de curatat - 1 buc
- Duze extra - 2 buc (1.8mm/2.2mm)

3.2 Descrierea produsului DZ-SE144

PISTOL ELECTRIC DE VOPSIT

DETOOLZ
SMART WORK

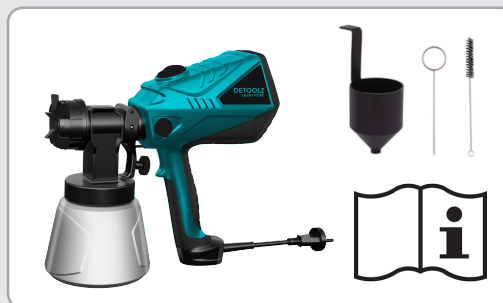
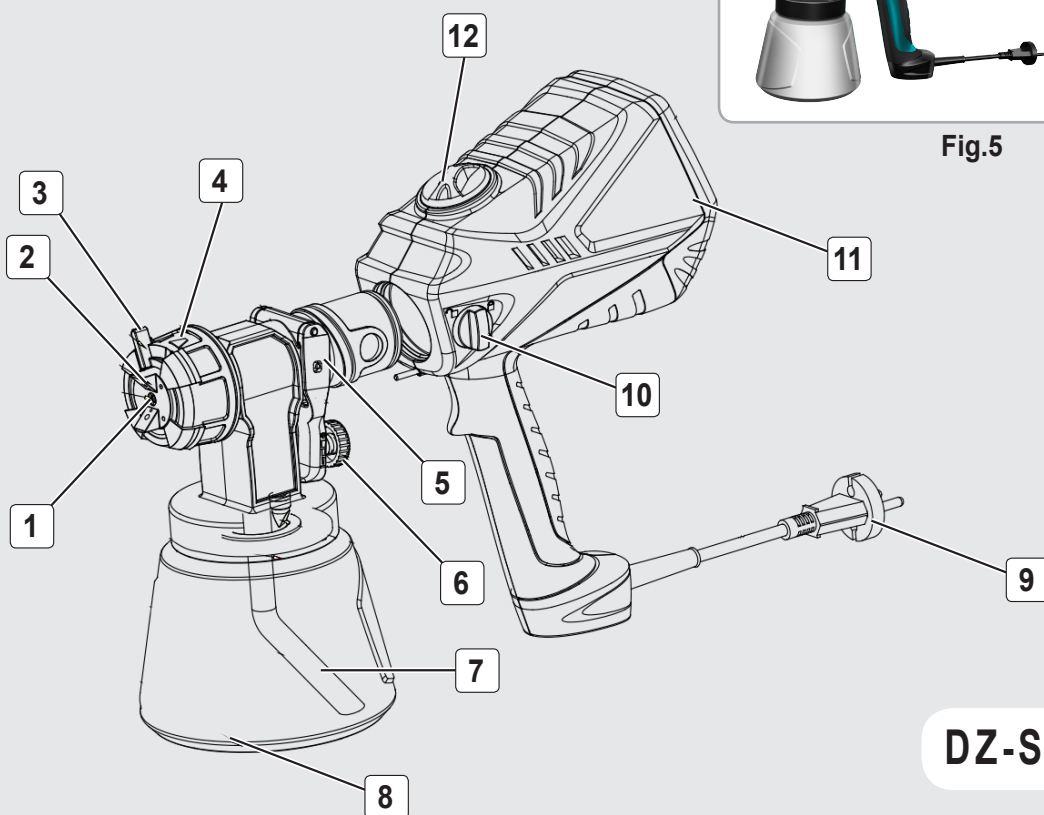


Fig.5

MANUAL DE UTILIZARE SI INTRETINERE



DZ-SE144

Fig.4

Nr.	Descriere
1	Duză
2	Capac eliberare aer
3	Pârghie de reglare a lăţimii jetului
4	Buşon
5	Declanşator
6	Buton controlul volumului materialului de acoperire
7	Tub de aspiraţie
8	Rezervor
9	Cablu alimentare
10	Buton de blocare
11	Capac de filtrare a aerului
12	Buton control volum aer

Conţinut colet:

- Manual de utilizare
- Pistol electric de vopsit
- Cupa vascozitate - 1 buc
- Ac de curatare - 1 buc
- Perie de curatat - 1 buc
- Duze extra - 3 buc (2.2/1.8/1.5mm)

RO

3.3 Specificații tehnice

Pistolul electric de vopsit DZ-SE143, DZ-SE144 este un produs de uz gospodăresc, proiectat pentru pulverizarea substanțelor lichide pe diverse suprafețe.

Pistolul electric de vopsit **DZ-SE143, DZ-SE144** are următoarele caracteristici:

- Design ergonomic pentru o manipulare ușoară și un plus de confort.
- Asigură reducerea semnificativă a duratei de vopsire.
- Accesorii bogate de uz general **DZ-SE143** : 3 duze (1.8 / 2.2 / 2.6 mm), **DZ-SE144**: 4 duze (1.5 / 1.8 / 2.2 / 2.6 mm)
- Funcționează la nivel de zgomot redus

- Construit din materiale de fabricație de cea mai bună calitate, ușoare și rezistente pentru o durată de viață extinsă;
- Produs cu raport preț/calitate excelent.
- Consum redus de energie
- Dispune de blocator comutator pentru pulverizare continuă
- Dispune de buton de reglare a debitului
- Dispune de buton reglaj jet de pulverizare (orizontal 90°, vertical 180°, circular 45°)
- Prindere moale pentru o utilizare confortabilă
- Acest pistol electric trebuie folosit numai pentru destinația pentru care a fost construit.

Pistolul electric de vopsit DZ-SE143, DZ-SE144, prezintă următoarele caracteristici tehnice:

Caracteristică	Model	
	DZ-SE143	DZ-SE144
Putere	400 W	600 W
Tensiune	220-240 V	
Frecvență	50Hz	
Diametru duza	Ø 2.6 mm	
Duze extra	1.8mm/2.2mm	2.2/1.8/1.5mm
Debit	920 - 1000 ml/min	0-1200 ml/min
Presiune	144 mbar (14.4 kPa)	
Capacitate rezervor	1000 ml	
Vascozitate maxima	60 DIN-s	100 DIN-s
Lungime cablu	2 m	
Clasa de izolație	B	
Nivelul presiunii acustice LpA	87 dB(A)	
Nivelul presiunii acustice LwA	98 dB(A)	
Dimensiune	23.5X14X29	
Numar de unitati per bax	6 buc	
Greutate neta	1.6 kg	
Greutate bruta	1.8 kg	

4. PREGĂTIREA ȘI PUNEREA ÎN FUNCȚIUNE

Înainte de operarea cu Pistolul electric de vopsit model DZ-SE143 și DZ-SE144, sau în cazul montării/înlocuirii unor piese, **asigurați-vă că acesta este oprit și nu este conectat la alimentarea cu energie electrică.**



ATENȚIE

Nerespectarea instrucțiunilor menționate în manual pot avea ca rezultat: șocuri electrice, arderea sau alte serioase pagube.

Principalele componente ale Mașinii de găurit cu percuție sunt: Carcasa motor, Buton reglaj dispersie, Comutator trăgaci, Mâner, Rezervor și Duza de împrăștiere.

Asamblare Pistol electric de vopsit:



ATENȚIE

Urmați pașii descriși mai jos exact pentru asamblare. În caz contrar, accesoriul de pulverizare poate fi deteriorat.

- Așezați duza pe ac cu locașul în jos. (Acordați atenție umflăturilor din duză). (Fig. 6)

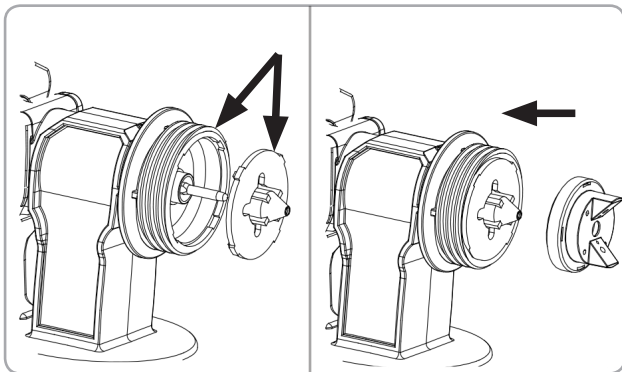


Fig.6

RO

- Așezați capacul de aer pe duză. (Fig. 6)
- Introduceți pârghia de reglare a lățimii jetului în piulița de îmbinare. (Fig. 7)
- Asigurați-vă că locașul de pe piulița de unire se plasează cu locașul de pe maneta de reglare a lățimii jetului.
- Înșurubați piulița unită. (Fig. 7)
- Așezați sigiliul recipientului de jos pe tubul de aspirație și glisați-l peste guler, în timp ce rotiți sigiliul containerului.

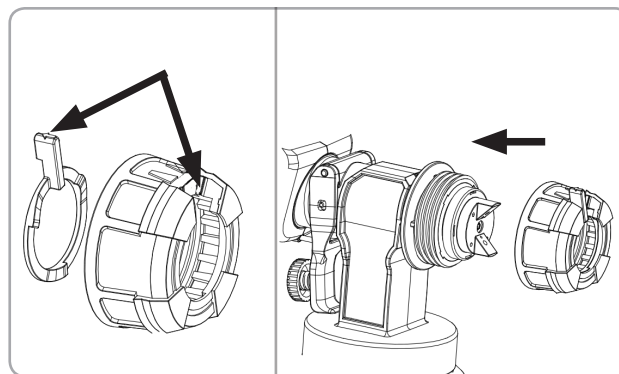


Fig.7

- Înșurubați tubul de aspirație cu sigiliul recipientului în corpul pistolului. Apăsați sigiliul recipientului pentru a asigura o sigilare bună.
- Asigurați-va că pistolul de vopsit este în perfectă stare. Fiecare parte trebuie verificată pentru a se constata că nu are defecțiuni, nu se aud zgomote și sunt conectate toate părțile mobile.
- Controlați statutul conexiunilor la rețeaua de energie electrică



ATENȚIE

Este obligatorie legarea pistolului la o priză cu împământare. Instalația trebuie să fie asigurată cu siguranță diferențială.

- Înainte de punerea în funcțiune trebuie verificat ca toate părțile în mișcare să fie bine fixate. Periodic se va controla stadiul de prindere și fixare și eventual se va interveni acolo unde este necesar.

Înainte de începerea fiecărei sesiuni de lucru trebuie efectuate următoarele controale:

- Curățați produsul în interior,
- Verificați ca în interiorul rezervorului să nu existe corpuri străine care să împiedice o funcționare corectă.

- Nu folosiți pistolul atunci când cablul de alimentare prezintă defecțiuni; înlocuirea cablului se va efectua de o persoană autorizată

În timpul funcționării trebuie efectuate următoarele controale:

- Feriți întotdeauna cablul de alimentare de duza de împrăștiere a pistolului de vopsit
- Dacă pistolul se blochează brusc trebuie să opriți imediat
- În cazul unor defecțiuni electrice sau mecanice de-

PREGATIREA SI PUNEREA IN FUNCTIUNE

www.detoolz.ro

conectați imediat pistolul și opriți alimentarea cu energie electrică

- În cazul în care cablul de alimentare este deteriorat sau secționat în timpul lucrului, nu atingeți cablul, dar deconectați imediat de la priză.

După utilizarea pistolului trebuie efectuate următoarele controale:

- Asigurați-vă că s-a oprit complet
- Deconectați de la alimentarea cu energie electrică și asigurați-vă că toate elementele mobile s-au oprit complet.

Măsurarea vâscozității vopselelor:

Pentru obținerea unor bune rezultate este important să diluați vopseaua la o vâscozitate corespunzătoare și să vă asigurați că suprafața este curată și nu prezintă urme de praf, grăsime sau vaselină înainte de începerea lucrului cu pistolul de vopsit.

**ATENȚIE**

Nu folosiți var sau vopsele pentru pereți care au o vâscozitate ridicată și care pot obtura duza de pulverizare.

Vopseaua care urmează să fie pulverizată nu trebuie să conțină impurități sau particule care pot împiedica o vopsire corespunzătoare sau pot bloca duza de pulverizare. Majoritatea vopselelor sunt livrate deja pregătite pentru vopsire, dar există și vopsele care trebuie diluate înainte de utilizare. Urmăriți cu atenție recomandările producătorului cu privire la diluarea vopselei înainte de a începe utilizarea ei.

Capsula de măsurare a vâscozității vă ajută să determinați vâscozitatea corectă a vopselei care trebuie să fie utilizată.

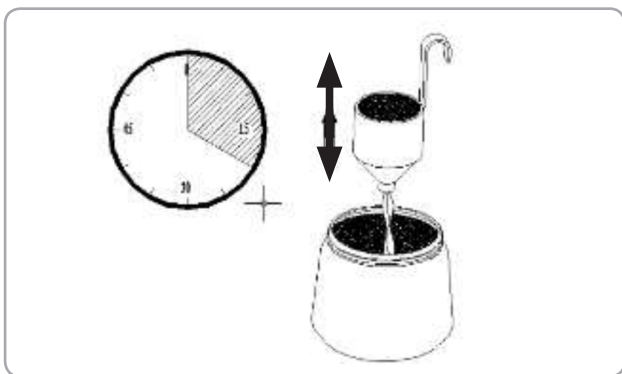


Fig.8

- Pentru determinarea corectă a vâscozității umpleți capsula cu vopsea până la marginea superioară.

- Măsurați în secunde timpul necesar pentru ca vopseaua să se scurgă complet din capsula. Fig 8

Diluarea:

Cele mai multe vopsele sunt livrate gata de aplicat dar există și vopseluri care vor trebui să fie diluate înainte de a le pulveriza. Urmăriți sfatul producătorului de a subția vopseaua atunci când este utilizată cu un pistol. Cupa pentru vâscozitate ajută pentru a determina vâscozitatea corectă a vopselei.

Conectare/Deconectare Rapidă:

Cu funcția de conectare și deconectare rapidă, partea din față a pistolului (dispozitivul de pulverizare) poate fi înlocuită rapid și ușor. Acest lucru vă permite să schimbați rapid materialul de acoperire și să evitați curățările și pentru a vă asigura că instrumentul potrivit este disponibil pentru fiecare material și aplicație.

- Pentru asamblare, introduceți accesoriul de pulverizare în corpul principal.
- Împingeți butonul de blocare (Fig. 9) în jos și apoi rotiți butonul în punctul de blocare.

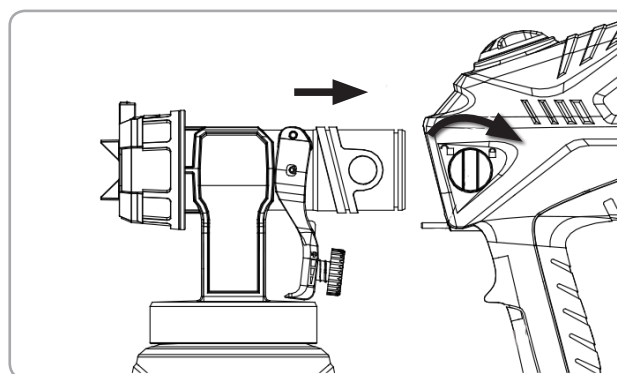


Fig.9

- Pentru a scoate accesoriul de pulverizare, rotiți butonul în punctul de deblocare, detașați accesoriul de pulverizare de corpul principal. Fig 10

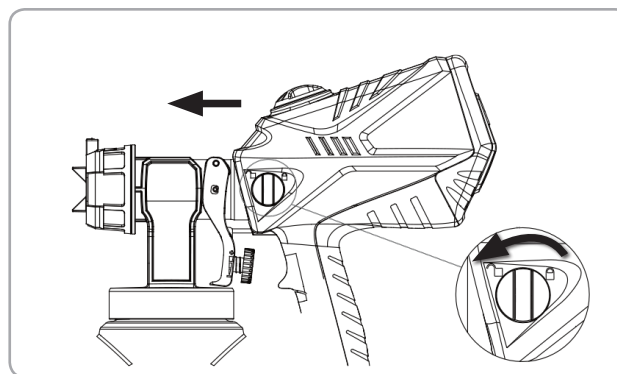


Fig.10

5. INSTRUCȚIUNI DE OPERARE

ATENȚIE

Este interzisă pornirea pistolului de către persoane neautorizate sau care nu au citit manualul de utilizare.

- Verificați încă odată gradul de strângere ale șuruburilor montate și rigiditatea ansamblului;
- Temperatura nu trebuie să fie peste 40 de grade.
- Nu expuneți pistolul la medii umede sau cu substanțe explozive.

Intervenții pentru o bună funcționare:

- La fiecare utilizare, cu pistolul electric complet oprit, se recomandă curățarea de praf, murdărie etc.
- Înainte de utilizare lăsați pistolul să meargă în gol pentru câteva secunde.

Mod de lucru :**Pornire /oprire**

- Așezați-vă corpul într-o poziție stabilă;
- Prindeți cu mâna dreaptă mânerul auxiliar și cu cea stângă mânerul anterior;
- Cuplați alimentarea la rețea;
- Pentru a porni pistolul, apăsați Trăgaciul Fig 11

ATENȚIE

Evitați pornirile accidentale ale pistolului electric de vopsit.

- Pentru a opri pistolul, eliberați Trăgaciul Fig 11
- Deconectați pistolul de la rețeaua electrică;



Fig.11

ATENȚIE

Nu suprasolicitați pistolul electric de vopsit! Pistolul poate fi folosit în condiții de siguranță dacă sunt respectați parametrii de exploatare.

- Țineți pistolul în condiții de siguranță pe tot parcursul duratei de funcționare.
- Dacă în timpul funcționării scăpați pistolul din mână, scoateți imediat ștecherul din priză.

Pulverizarea :

- Umpleți rezervorul cu vopsea corect diluată Fig 12
- Conectați pistolul la rețeaua de alimentare .
- Îndreptați pistolul pentru proba către o bucată de material
- Reglați cantitatea de material cu ajutorul butonului până când obțineți un volum de vopsea optim. Pentru a scădea cantitatea de vopsea pulverizată rotiți în sensul acelor de ceasornic și în sens invers pentru a o crește . Fig 12

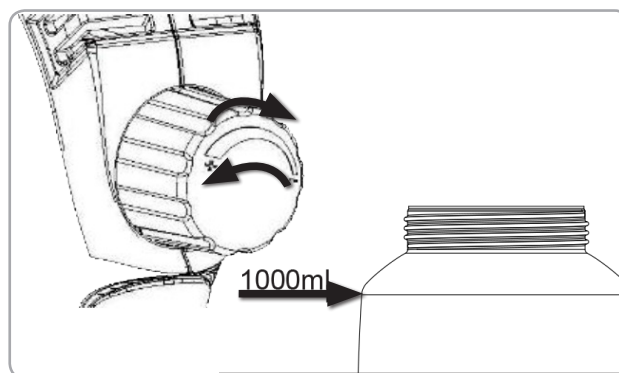


Fig.12

Tehnici de pulverizare:

Pentru obținerea unei vopsiri de bună calitate țineți pistolul de vopsit la aceeași distanță față de suprafața care trebuie vopsită și pulverizați paralel cu suprafața. Nu vopsiți ținând pistolul sub un anumit unghi, deoarece are loc scurgerea vopselei.

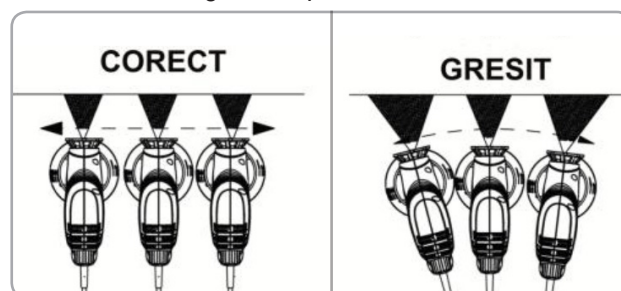


Fig.13

Tineti duza pistolului la o distanta de 25-30cm fata de suprafata care urmeaza sa fie vopsita si pastrati constanta pulverizarea de la stanga la dreapta si apoi de jos in sus.

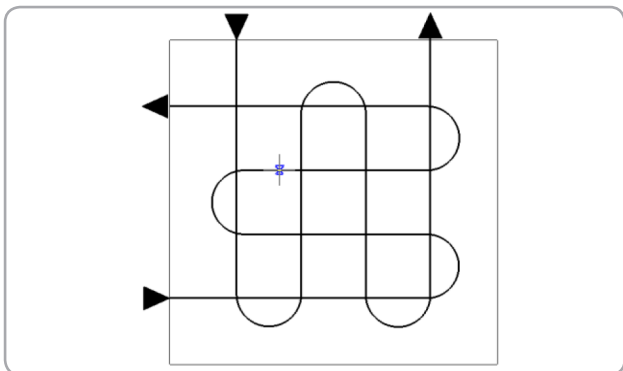


Fig.14

Niciodată nu începeți să vopsiți atunci când pistolul este îndreptat spre suprafața care urmează să fie vopsită. Controlați cu atenție viteza cu care vopsiți în timpul procesului de pulverizare. O mișcare rapidă în procesul de pulverizare conduce la obținerea unui strat subțire de vopsea aplicat, în timp ce o mișcare încetă în procesul de pulverizare conduce la obținerea unui strat gros de vopsea aplicat.

Aplicați o singură pulverizare uniformă a vopselei. Dacă este necesară aplicarea unui alt strat de vopsea, asigurați-vă de recomandările producătorului referitoare la timpul necesar aplicării celui de-al doilea strat de vopsea.

Atunci când vopsiți suprafețe mici utilizați un debit mic de pulverizare. Acest lucru conduce la evitarea utilizării unei cantități prea mari de vopsea și previne încărcarea suplimentară cu vopsea a suprafeței de vopsit. Când este posibil evitați pornirea și oprirea pistolului în timpul procesului de pulverizare. Acest lucru poate încălca prea mult sau insuficient stratul de vopsea aplicat. Nu înclinați pistolul de vopsit la un unghi mai mare de 45°.

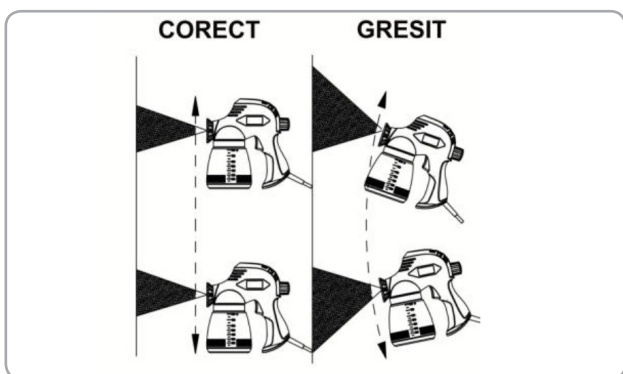


Fig.15

Recomandări:

Dupa fiecare utilizare vă recomandăm să efectuați următoarele operații:

- Goliți rezervorul de vopsea rămasă în interior;
- Curățați rezervorul cu diluant. Introduceți o cantitate mică de diluant în rezervor și începeți să pulverizați până când acesta iese prin duză;
- Curățați tubul de aspirație și filtrul cu diluant;
- Curățați și defundați dacă este cazul duza de pulverizare și îndepărtați toate impuritățile de vopsea rămase;
- Întoarceți pistolul de vopsit cu partea superioară în jos și introduceți câțiva stropi de ulei cu vâscozitate mică în tub și prin orificiul unde acesta se fixează.
- Păstrați toate dispozitivele de protecție, fantele de ventilație și carcasa motorului, lipsite de murdărie și praf, pe cât posibil.
- Dacă uitați să curățați pistolul electric de vopsit și vopsea s-a uscat, este posibil ca pistonul să se blocheze datorită vopselei uscate și la acționarea comutatorului tragaci pistolul electric să nu mai pulverizeze vopsea.
- Dacă după curățarea cu tiner pistolul electric de vopsit nu funcționează adresati-va unui centru service autorizat.
- Repararea trebuie realizată numai de către personal autorizat prin înlocuirea cu accesorii și piese de schimb originale pentru a se evita producerea accidentelor datorate reparațiilor necorespunzătoare.
- Pentru a transporta unealta, ambalați pistolul de vopsit în cutia originală de la producător, asigurând astfel o protecție maximă a produsului pe durata transportului (de ex. dacă vă mutați sau expediați pistolul pentru service.)

i INFORMAȚII IMPORTANTE

Dacă transferați pistolul unor alte persoane, dați-le și manualul utilizatorului.

Urmarea instrucțiunilor din manualul inclus destinat utilizatorului este o cerință preliminară obligatorie în utilizarea corectă a pistolului electric de vopsit.

Manualul utilizatorului conține și instrucțiuni privind operarea, întreținerea și reparațiile.

6. INTRETINERE ȘI ELIMINARE

6.2. Întreținerea

Inspecția constantă și întreținerea atentă vor menține pistolul electric de vopsit în stare de funcționare continuă și vor elimina eventualele probleme.



ATENȚIE

Înainte oricărei operații de întreținere:

1. Oprii pistolul electric;
2. Așteptați oprirea completă a pistolului;
3. Deconectați cablul de alimentare.

- Înlocuiți piesele deteriorate numai cu piese de schimb originale, deoarece piesele care nu sunt testate și aprobate de producătorul echipamentului pot provoca daune neprevăzute.
- Lucrările de reparație și întreținere, altele decât cele descrise în această secțiune, trebuie efectuate numai de specialiști calificați.
- În cazul în care pistolul electric pentru vopsit nu pornește, verificați alimentarea electrică și dacă nu există siguranțe sărite.
- Inspectați periile motorului și după caz trebuie înlocuite într-un service autorizat.
- La aproximativ 100 de ore de utilizare, dacă sesizați o eficiență scăzută a pistolului, se recomandă să solicitați o inspecție la un centru service autorizat.

La fiecare 50 de ore de funcționare:

- Verificați dacă toate piesele sunt bine fixate și dacă este cazul procedați la strângerea lor.
- Îndepărtați orice depozite de pulberi care s-ar putea acumula în interiorul rezervorului.
- Este esențial ca pistolul să fie bine curățat după fiecare utilizare. Nerespectarea acestui lucru va duce la blocaje ale pistolului, iar acest lucru nu face obiectul garanției.

6.3. Curățarea

- Suflați periodic toate pasajele de aer, folosind aer comprimat uscat. Toate componentele din plastic trebuie curățate cu o lavetă moale și umedă. Nu utilizați NICIODATĂ solvenți pentru a curăța componentele din plastic. Aceștia pot dizolva sau deteriora în alt mod materialul.

- Purtați ochelari de protecție cât timp utilizați aerul comprimat pentru curățare.

- Stergeți carcasa pistolului electric de vopsit cu o carpa imbibată în diluant. Nu introduceți niciodată pistolul electric de vopsit în apa sau în alt lichid. Nu lăsați pistolul electric de vopsit neutilizat cu vopsea în rezervor, în tubul de aspirație sau la nivelul duzei de pulverizare care se poate obtura. În cazul în care duza se infundă desfundati orificiul acesteia cu ajutorul unui ac subțire înainte de a fi montată la loc.

6.4. Depozitarea

Nu depozitați pistolul electric neprotejat în aer liber sau în mediu umed. Păstrați-l într-un loc răcoros și uscat.

Depozitați pistolul astfel încât acesta să nu poată fi pornit de către persoane neautorizate.

Nu lăsați produsul să stea în soare sau la o temperatură mai scăzută de -10°C, dacă nu este folosit o perioadă mai lungă de timp.

Depozitați pistolul într-un spațiu inaccesibil copiilor, într-o poziție stabilă și sigură.

Nu păstrați produsul ambalat în folie sau în punga de plastic pentru a evita acumularea umidității.

6.5. Garanție / Eliminarea produs

Dacă există o problemă de calitate de la data cumpărării în termen de 2 ani, producătorul va furniza servicii de reparații sau înlocuire gratuite.

Daunele provocate de operator ca urmare a utilizării necorespunzătoare sau ca urmare a unor dezastre naturale, nu se încadrează în perioada de garanție și se vor percepe costuri de reparație.

Păstrați certificatul de garanție. Nu este permis să se transfere. Este valabil numai dacă este emis de distribuitori autorizați sau agenți agreați de către producător.

Nu aruncați utilajele electrice împreună cu deșeurile menajere! În conformitate cu Directiva Europeană 2002/96/CE privind deșeurile de echipamente electrice și electronice și punerea în aplicare a acesteia în conformitate cu legislația națională, instrumentele electrice care au ajuns la sfârșitul vieții trebuie colectate separat și returnate la o instalație de reciclare compatibilă cu mediul.



Simbolul coșului de gunoi încrucișat indicat pe aparat indică faptul că produsul, la sfârșitul duratei sale de viață utilă, trebuie tratat separat de deșeurile menajere și trebuie trimis la un centru de colectare separat pentru echipamentele electrice și electronice sau returnat la comerciantul cu amănuntul în momentul achiziționarea unui nou echipament echivalent.

Utilizatorul are responsabilitatea de a asigura îndepărtarea utilajului la sfârșitul duratei sale de viață în instalațiile de colectare corespunzătoare, cunoscând sancțiunile prevăzute de legislația în vigoare privind deșeurile.

Colectarea selectivă pentru fiecare material pentru reciclare, tratare și eliminare compatibilă cu mediul contribuie la evitarea posibilelor efecte negative asupra mediului și asupra sănătății și promovează recuperarea materialelor din care este compus produsul.

Pentru informații mai detaliate cu privire la sistemele de colectare disponibile, contactați serviciul local pentru eliminarea deșeurilor sau magazinul unde a fost efectuată achiziția.

Producătorii și importatorii își îndeplinesc responsabilitatea pentru reciclarea, tratarea și eliminarea produselor compatibile cu mediul, fie direct, fie prin participarea la un sistem colectiv de colectare și reciclare.

Ambalajul produsului este 100% reciclabil.

Echipamentele electrice uzate și accesoriile acestora contin o cantitate considerabila de materii prime și plastic, care pot fi reciclate la randul lor.



7. PROBLEME SI REMEDII

**ATENȚIE**

Trebuie să întrerupeți imediat utilizarea produsului și să contactați distribuitorul dacă problemele de funcționare nu pot fi rezolvate utilizând remediile de mai jos.

Defectele minore sunt deseori suficiente pentru a afecta buna funcționare a pistolului. În majoritatea cazurilor, veți putea corecta cu ușurință aceste defecte. Vă rugăm să consultați următorul tabel:

Problemă	Cauză probabilă	Moduri de remediere
Motorul funcționează, dar pistolul electric nu pulverizează sau pulverizează intermitent	Tubul de aspirație este greșit așezat	Poziționați corect tubul de aspirație
	Filtrul este blocat	Curățați filtrul
	Supapa este defectă	Schimbați supapa
	Tubul de aspirație este infundat	Curățați tubul de aspirație cu diluant
	Butonul de reglaj al dispersiei trebuie potrivit	Potriviti butonul de reglaj a dispersiei
	Duza este obturată	Curățați duza
Pulverizarea este defectuoasă	Butonul de reglaj al dispersiei nu este bine potrivit	Potriviti butonul de reglaj a dispersiei
	Vascozitatea vopselei este mică	Verificați vascozitatea vopselei
Cantitate ridicată de vopsea pe suprafața vopsită	Pistolul electric de vopsit nu este curățat sau lubrifiat	Demontați pistolul electric de vopsit și curățați-l cu tiner
	Prea multă vopsea	Reglați debitul de vopsea. Două straturi de vopsea sunt mai bune decât una singură.
	Vascozitate scăzută a vopselei	Verificați vascozitatea vopselei
Motorul produce prea mult zgomot față de cel normal	Pistolul de vopsit nu este curățat sau lubrifiat sau pistonul a rămas blocat în cilindru	Demontați pistolul de vopsit și curățați-l cu tiner
Pistolul electric nu pulverizează vopsea și nu se aude nici un zgomot	Lipsa energiei electrice	Verificați sursa de alimentare cu energie electrică
Zgomotul produs în timpul pulverizării este neregulat	Reglaj necorespunzător	Reglați corespunzător
	Vopsea insuficientă în rezervor având ca rezultat absorbția aerului	Umpleți rezervorul cu vopsea
	Vopseaua nu este amestecată omogen și tubul de aspirație rămâne blocat	Verificați tubul de aspirație și nivelul de vascozitate a vopselei
Suprafața vopsită este excesiv de poroasă	Diluantul utilizat nu este corespunzător	Folosiți diluantul corespunzător
	Pistolul electric este prea departe de suprafața de vopsit	Tineți pistolul electric mai aproape de piesa de vopsit
	Vopseaua este prea vascoasă	Diluati vopseaua

DECLARAȚIE DE CONFORMITATE

1. Denumirea producătorului.....Fabricat in P.R.C. pentru GOLDEN FISH SRL, România
 2. Adresa producătorului.....Linia de Centura 5 CTPark Bucharest North, Stefanestii de Jos, Ilfov, 077175
 3. Denumire produs..... Pistol electric de vopsit
 4. Numar de identificare produs / Model fabricant:..... DZ-SE-143, DZ-SE-144
- Standarde de armonizare relevante sau trimerile la specificațiile in legatură cu care se declara conformitatea:
5. H.G. nr. 1029 din 3 septembrie 2008 privind condițiile introducerii pe piața (Directiva 2006/42/CE)
 6. OG. Nr. 20 din 18 august 2010(actualizată) privind stabilirea unor măsuri pentru aplicarea unitară a legislației U niunii Europene care armonizează condițiile de comercializare a produselor;
 7. EN 60745-1: 2009+ A11:2010 (EN 62841-1: 2015) - Unelte de mână electrice acționate cu motor, scule portabile și utilaje de gazon și grădină. Siguranță. Cerințe generale
 8. EN ISO 12100: 2010 Siguranța utilajelor - Principii generale pentru proiectare - Evaluarea riscurilor și reducerea riscurilor.
 9. EN 60204-1: 2006 + A1: 2009 - privind Siguranța utilajelor. Echipamente electrice ale mașinilor.
 10. EN 55014-1: 2006 + A2: 2011- Compatibilitate electromagnetă. Cerințe pentru electrocasnice, scule electrice și aparate similare.



SC GOLDEN FISH SRL, având sediul social în Linia de Centura 5, CTPark Bucharest North, Stefanestii de Jos, Jud Ilfov, Romania, înregistrată la Registrul Comerțului Ilfov cu nr. J23/2652/2016, CUI RO 22908031, prin reprezentant legal Pastrav Gabriel Constantin în calitate de Administrator, declarăm pe propria raspundere, cunoscând prevederile art. 292 Cod Penal cu privire la falsul în declarații, faptul că produsul **“Pistol electric de vopsit DZ-SE143, DZ-SE144”** care face obiectul acestei declarații de conformitate nu pune în pericol viața, sănătatea și securitatea muncii, nu produce impact negativ asupra mediului și este în conformitate cu Directiva 2006/42/CE privind echipamentele tehnice, Directiva 2014/35/UE cu privire la echipamente electrice destinate utilizării în cadrul unor limite limitate de tensiune, Directiva 2014/30/UE cu privire la compatibilitatea electromagnetă (Hotărârea Guvernului nr. 487/2016), Directiva 2000/14/CE referitoare la emisiile de zgomot de către echipamentele destinate utilizării în aer liber.

Conformitățile declarate : EN 60745-1: 2009+ A11:2010; EN 60204-1: 2006 + A1: 2009; EN ISO 12100: 2010; EN 55014-1: 2006 + A2: 2011; EN 14930+A1:200.

Semnat pentru și în numele:.....S.C. GOLDEN FISH SRL

Adresa la care se constituie și se păstrează dosarul tehnic: Linia de Centura 5, CTPark Bucharest North, Stefanestii de Jos, Jud Ilfov, 077175;
CUI: RO22908031
Nr. Reg. Com.: J23/2652/2016
Telefon: 0374 496 580
www.micul-fermier.ro

Nume și prenumele persoanei împuternicite:

Iunie 2022

CERTIFICAT DE GARANȚIE

Denumirea produsului Model/Serie.....
 Nr. factură Data cumpărării
 Vânzător Magazin
 Adresa magazin.....
 Numele cumpărătorului.....
 Adresa cumpărătorului

Semnătură Cumpărător

GARANȚIE DE CONFORMITATE LEGALĂ (Legea 449/2003 cu modificari și completări)**GARANȚIE COMERCIALĂ - 2 ani**

Durata medie de utilizare a produsului este de 3...4 ani dacă se utilizează conform specificațiilor pentru uz gospodăresc și sunt evitate solitățile excesive specifice utilizării industriale.

SC GOLDEN FISH SRL, acorda cumpărătorului o garanție comercială în condițiile prezentului certificat de garanție. Garanția acordată prin prezentul certificat nu limitează sau elimină drepturile consumatorului.

Durata garanției comerciale se acordă prin prezentul certificat este de:

- **24 luni - pentru cumpărătorii persoane fizice; 12 luni - pentru cumpărătorii persoane juridice.**

Perioada de garanție începe de la data achiziției.

CONDIȚII DE ACORDARE A GARANȚIEI:

- Produsul a fost utilizat conform prevederilor prezentate în manualul de utilizare.
- Produsul este însoțit de factura sau bonul fiscal, și Certificatul de garanție în original, în perioada de valabilitate (24/12 luni), completat integral, semnat și stampilat.
- Garanția se acorda numai daca produsul este întreg, nedemontat și transportat în ambalaj corespunzător.
- Garanția se acordă numai pentru vicii de fabricație, defecte de material sau de fabricație și nu se extinde asupra accesoriilor, consumabilelor sau a subansamblelor supuse uzării.

NU SE ACORDĂ GARANȚIE ÎN CAZUL:

- Deteriorarea si/sau defectarea produsului ca urmare a nerespectării parțiale sau totale a instrucțiunilor.
- Modificarea stării originale a produsului în scopul depășirii performanțelor.
- Sunt excluse de la garanție defectele rezultate de uzura sau solicitarea excesivă.
- Produsele desigilate sau la care s-a intervenit în vederea reparării de către persoane neautorizate.
- Produsele care au fost utilizate pentru alte scopuri decât cele indicate în prezentul manual.

INTERVENȚII ÎN PERIOADA DE GARANȚIE:

Nr.	Data intrării	Nr. factură	Descriere reparații	Semnătura	Prelungire garanție
1					
2					
3					
4					

Semnatura Vânzător (semnatura și stampila)

www.detoolz.ro

SC Golden Fish SRL

*Linia de Centura 5, CTPark Bucharest North,
Stefanestii de Jos, Jud Ilfov, 077175;
CUI: RO22908031
Nr. Reg. Com.: J23/2652/2016
Telefon: 0374 496 580
www.detoolz.ro*